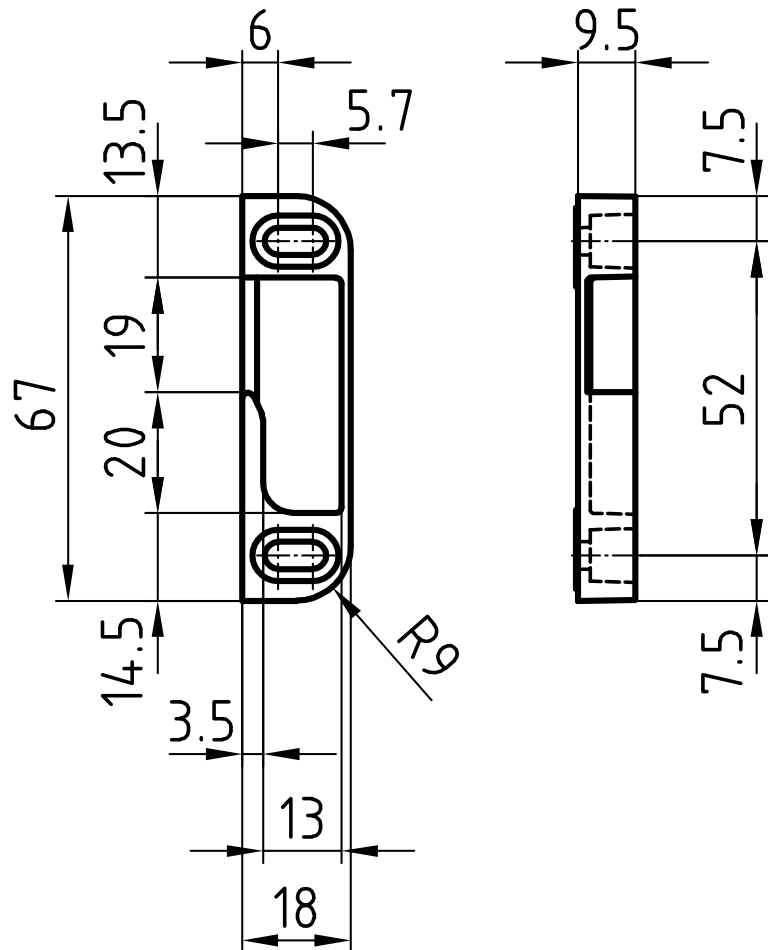
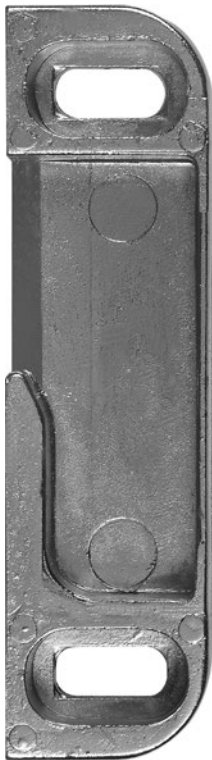


## B-713/714FT Rollzapfenschliessblech



### Standardausführungen

Für Falztüren  
Edelstahl matt  
Länge 67 mm  
Breite 18 mm

### Optionen

B-713.FT CH-links / DIN rechts  
B-714.FT CH-rechts / DIN links

### Wichtiger Hinweis

Schliessblech ist nach CH markiert!