

4827 | 4837

Schweres Zusatzriegeleinsteckschloss

Produktprofil

Sicherheitslagerraum

Standardausführungen

Dornmass 60 mm

Profilzylinder 4827

Rundzylinder 4837

Stulp 174x25 mm, rund oder eckig

Stulp Edelstahl matt

Riegel 1-tourig, 24 mm

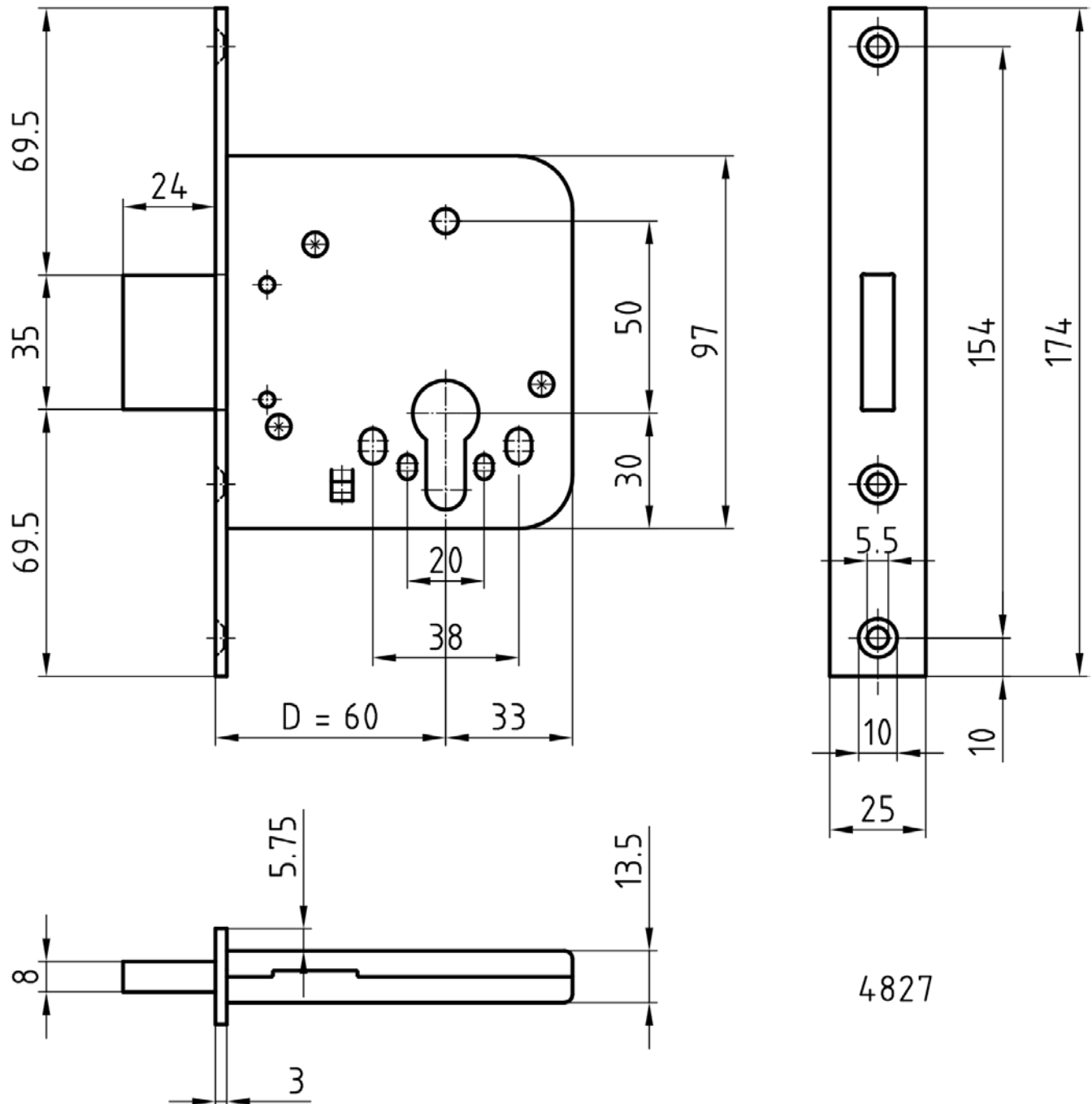
Optionen

Stulp Edelstahl poliert



4827 | 4837

Schweres Zusatzriegeleinsteckschloss



4827