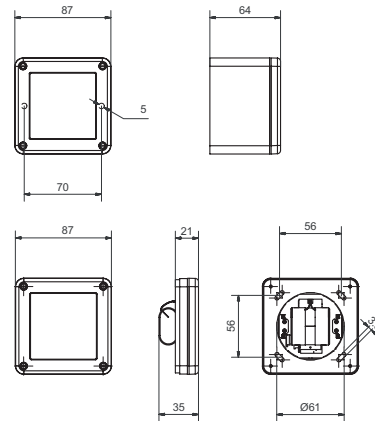
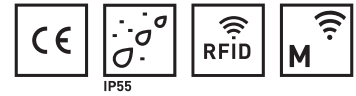


82400 Lecteur RFID/Code batterie

Montage apparent/encastré pour applications extérieures



Profil de produit

Lecteur RFID/à code pour applications extérieures. Les lecteurs E sont disponibles en design Feller (IP55).

Exécution standard

- Identification via RFID Mifare DESfire EV1 (ISO 14443A) avec code
- Communication Glutz Wireless Access (868 MHz)
- Design Feller IP55
- Montage apparent/encastré en 1 bloc
- Dimensions : 87 x 87 mm
- Alimenté par batterie

Contenu de livraison

- Lecteur E
- Jeu de piles
- Guide de prise en main rapide

82400 · ① · ② · ③ · ④

① Alimentation	② Boîtier AP	③ Cadre UP	④ Panneau avant
00 Lithium Batterie	10 Noir IP55	00 Pas de cadre UP	10 Noir IP55
	11 Blanc IP55	10 Noir IP55	11 Blanc IP55
	00 Pas de boîtier AP	11 Blanc IP55	