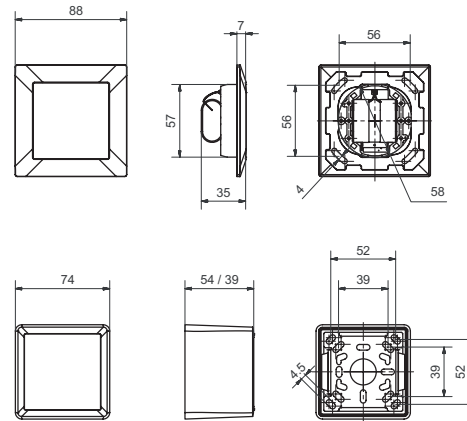




82200 Lecteur RFID/code batterie

Montage apparent/encastré pour applications intérieures



Profil de produit

Lecteur RFID/à code pour applications intérieures.
Les lecteurs E sont proposés dans le design Feller EDIZIOdue (IP-40) et peuvent être combinés avec tous les interrupteurs, prises et dormants de la gamme Feller.

Contenu de livraison

- Lecteur E
- Jeu de piles
- Guide de prise en main rapide

Exécution standard

- Identification via RFID Mifare DESfire EV1 (ISO 14443A) et avec code
- Communication Glutz Wireless Access (868 MHz)
- Design Feller IP-40
- Montage apparent en 1 bloc, dimensions 74 x 74 mm, hauteur 39/54 mm
- Montage encastré en 1 bloc, dimensions 88 x 88 mm (plastic), 94 x 94 mm (autres)
- Fonctionne avec des piles

82200 · ① · ② · ③ · ④

① Alimentation	② Boîtier AP	③ Cadre UP	④ Panneau avant
00 Lithium Batterie	60 Noir IP40 (54 mm)	00 Pas de cadre UP	60 Noir IP40
	61 Blanc IP40 (54 mm)	60 Plastique noir IP40	61 Blanc IP40
	30 Noir IP40 (39 mm)	61 Plastique blanc IP40	
	31 Blanc IP40 (39 mm)	70 Acier inox brossé IP40	
	00 Pas de boîtier AP	71 Acier inox poli IP40	
		82 Or noir poli IP40	
		81 Aluminium blanc IP40	
		90 Verre blanc IP40	