

## 5039 Luzern

Edelstahl Drücker

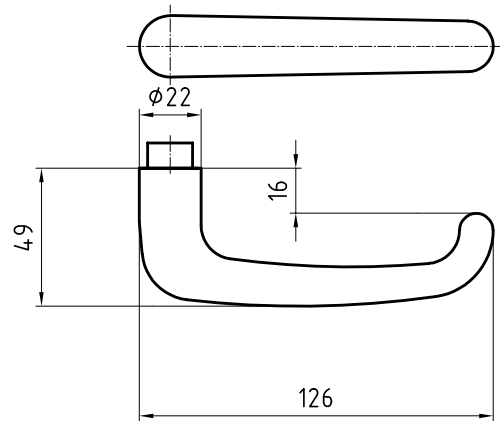


Abbildung mit Rosette 5620C

### Produktprofil

Geschäftshäuser, Verwaltungsbauten, gehobener Wohnungsbau

### Standardausführungen

Oberfläche Edelstahl matt

Drückerlänge 126 mm, Ø 22 mm

Ausladung 49 mm

Vorgerichtet für festdrehbare Montage mit easyfix

Vierkantstift Stahl verzinkt

16 mm Führung Glutz glide, auf 2.5 Mio. Zyklen geprüft

### Optionen

16mm twin Führung mit easyfix (fest drehbar gelagert)

### Wichtiger Hinweis

Um die Gebrauchsklasse 4 nach EN 1906 zu erreichen, wird der Vierkantstift 9mm Stahl oder 8mm Edelstahl benötigt

### 5039 · ① · ② · ③ · ④ · ⑤ · ⑥

① Ausführung	② Lagerung	③ Vierkant	④ Stiftlänge	⑤ Material Vierkant	⑥ Oberfläche
00 Lochteil	0 glide	80 8 mm	00 ohne	0 ohne Vierkant	00 Edelstahl matt
10 Stiftteil	1 twin glide	85 8,5 mm	04 79 mm	1 Stahl verzinkt	11 Edelstahl poliert
50 Paar		90 9 mm	10 104 mm	2 Edelstahl	44 Antibakteriell
			99 Auf Anfrage		51 RAL 9005 schwarz matt
					99 Auf Anfrage