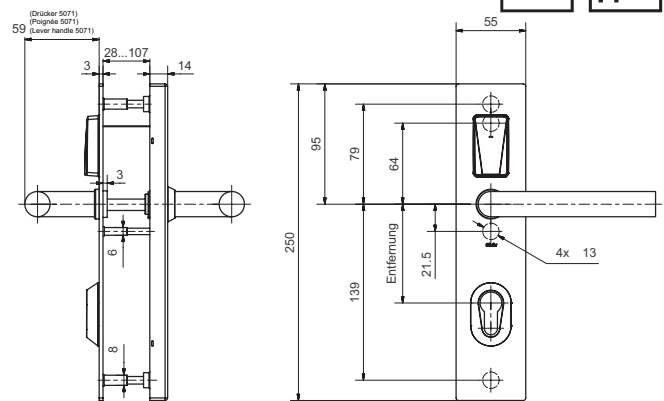
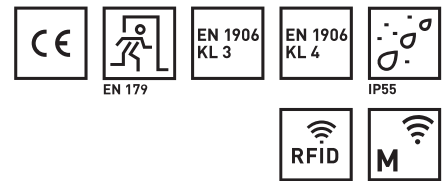


## 80225 E-Schutzbeschlag

Public - Stahl



### Produktprofil

Batteriebetriebener elektronischer Schutzbeschlag für Innen- und Aussenvollblättüren. Öffnen und Schliessen von Aussen erfolgt durch das berührungslose Lesen des RFID-Mediums. Über den Innendrücker ist die Türöffnung jederzeit gewährleistet, EN179 mit geeignetem Türdrücker.

### Standardausführungen

- Für DIN links/rechts Türen
- Identifikation über RFID Mifare DESfire EV1 / EV2 (ISO 14443A)
- Programmierung mittels Medien oder Wireless Access (868 MHz)
- Aussendrücker gekuppelt, drückerblockiert

### Lieferumfang

- E-Beschlag incl. Dorn
- Drückerpaar
- Schraubenset
- 4 x AAA Lithium-Batterien
- Quickguide

### Normen

- EN 1906 : 2012
- DIN 18257 : 2003

80225 · ① · ② · ③ · ④ · ⑤ · ⑥ · ⑦ · ⑧ · ⑨

- ① Speisung    ② Lochung Aus.    ④ Distanz    ⑤ Drückerform    ⑥ Vierkant    ⑦ Oberfläche    ⑧ Türstärke    ⑨ Schutzrosetten  
③ Lochung In.

00 Lithium Batterie	0 Blind	00 Blind	11 5057 Thun	8 8 mm	00 Edelstahl matt	01 34 bis 43 mm	00 Blind
11 Ext. Speisung	2 RZ	70 70 mm	12 5062 New Orleans	5 8,5 mm	11 Edelstahl poliert	02 44 bis 53 mm	01 Überstand 7 mm
	3 PZ	72 72 mm	13 5064 Oslo	9 9 mm	22 Messing poliert	03 54 bis 63 mm	02 Überstand 9 mm
	4 PRZ	74 74 mm	14 5066 Savannah		33 Messing matt	04 64 bis 73 mm	03 Überstand 10 mm
		78 78 mm	15 5071 Memphis		44 Anti-Bakteriell	05 74 bis 83 mm	04 Überstand 11 mm
		85 85 mm	16 5087 Basel		55 Schmiedeeisenlook	06 84 bis 93 mm	05 Überstand 13 mm
		88 88 mm	17 5098 Olten		99 Spez. Ausführung	07 94 bis 103 mm	06 Überstand 15 mm
		90 90 mm	18 5038 Lugano			08 104 bis 113 mm	07 Überstand 17 mm
		92 92 mm	35 5040 Merkur				08 Überstand 19 mm
		94 94 mm	37 50040 Merkur				09 Überstand 21 mm
			40 50070 Appenzell				10 Überstand 23 mm
			41 50071 Appenzell				11 Zyl.-Ausschnitt 3 mm
			99 Spez. Ausführung				

RZ: 74, 78, 90, 94 mm; PZ: 70, 72, 78, 85, 88, 90, 92 mm; PRZ: 74, 78, 90, 94 mm