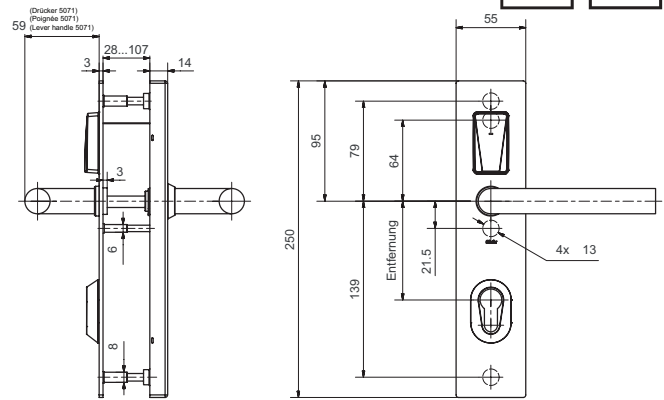
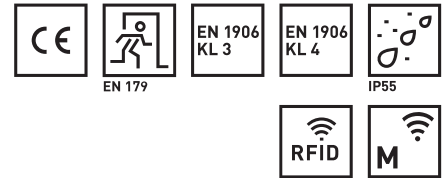


80225 Ferrure de protection E

Public - Acier



Profil de produit

Ferrure de protection électronique fonctionnant à piles pour portes pleines intérieures et extérieures. De l'extérieur, l'ouverture et la fermeture sont actionnées en lisant le support RFID. La poignée intérieure permet d'ouvrir la porte à tout moment. Conformité à la norme EN179 assurée avec la poignée de porte adaptée.

Exécution standard

- Pour portes DIN gauche / droite
- Identification via RFID Mifare DESfire EV1 (ISO 14443A)
- Programmation via supports ou Wireless Access (868 MHz)
- Poignée extérieure accouplée, bloquée par la poignée

Contenu de livraison

- Ferrure E incl. tige carrée
- Paire de poignées
- Jeu de vis
- 4 piles au lithium AAA
- Guide de prise en main rapide

Normes

- EN 1906 : 2012
- DIN 18257 : 2003

80225 · ① · ② · ③ · ④ · ⑤ · ⑥ · ⑦ · ⑧ · ⑨

- ① Alimentation ② Entaille ext. ④ Distance ⑤ Forme de poignée ⑥ Tige carrée ⑦ Surface ⑧ Épaisseur porte ⑨ Rosace protection porte
- ③ Entaille int.

00 Lithium Batterie	0 Sans	00 Sans ent.	11 5057 Thun	8 8 mm	00 Acier inox brossé mat	01 34 à 43 mm	00 Sans entaille
11 Externe, bus	2 RZ	70 70 mm	12 5062 New Orleans	5 8,5 mm	11 Acier inox poli	02 44 à 53 mm	01 Acier 7 mm
	3 PZ	72 72 mm	13 5064 Oslo	9 9 mm	22 Laiton poli	03 54 à 63 mm	02 Acier 9 mm
	4 PRZ	74 74 mm	14 5066 Savannah		33 Laiton brossé mat	04 64 à 73 mm	03 Acier 10 mm
		78 78 mm	15 5071 Memphis		44 Antibactérien	05 74 à 83 mm	04 Acier 11 mm
		85 85 mm	16 5087 Basel		55 Effet fer forgé	06 84 à 93 mm	05 Acier 13 mm
		88 88 mm	17 5098 Olten		99 Exécution spéc.	07 94 à 103 mm	06 Acier 15 mm
		90 90 mm	18 5038 Lugano			08 104 à 113 mm	07 Acier 17 mm
		92 92 mm	35 5040 Merkur				08 Acier 19 mm
		94 94 mm	37 50040 Merkur				09 Acier 21 mm
			40 50070 Appenzell				10 Acier 23 mm
			41 50071 Appenzell				11 Entaille cylindre 3 mm
			99 Exécution spéc.				

RZ: 74, 78, 90, 94 mm; PZ: 70, 72, 78, 85, 88, 90, 92 mm; PRZ: 74, 78, 90, 94 mm