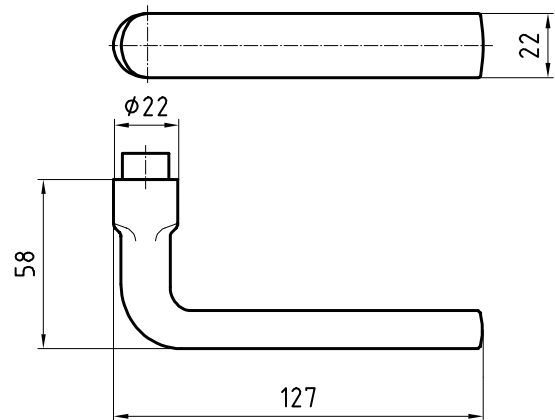


5040 Merkur Edelstahl Drücker



Abbildung mit Rosette 5620C



Produktprofil

Geschäftshäuser, Verwaltungsbauten, gehobener Wohnungsbau

Standardausführungen

Drückerlänge 127 mm, Ø 22 mm

Ausladung 58 mm

Vierkantstift 8 mm

Edelstahl matt, massiv

16 mm Führung für Glutz glide / easyfix

Optionen

Edelstahl poliert

RAL beschichtet

PVD beschichtet

Vierkantstift 8,5 mm oder 9 mm

16 mm Führung für Glutz twin

Gebrauchsklasse 4, EN 1906: 2002-05

Normen

Gebrauchsklasse 3, EN 1906: 2002-05

Geprüft für Einbau in Feuer- und Rauchschutztüren nach
DIN 18273: 1997 - 12