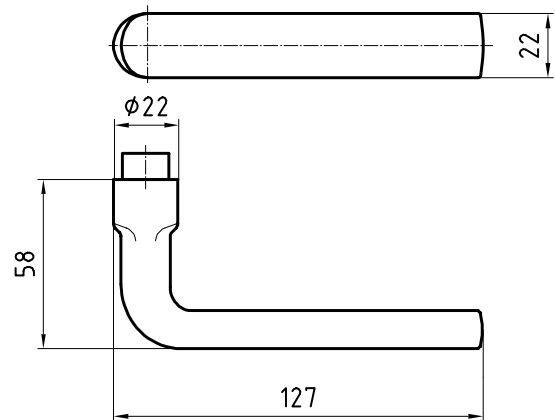


5040 Mercure

Poignée en acier inox



Illustration avec rosace 5620C



Profil de produit

Bâtiments commerciaux, bâtiments administratifs, construction de logements de prestige.

Exécution standard

Longueur de la poignée 127 mm, Ø 22 mm

Saillie 58 mm

Tige carrée 8 mm

Acier inox brossé mat, massif

16 mm guidage pour Glutz glide / easyfix

Options

Acier inox poli

Thermolaqué RAL

Revêtement PVD

Tige carrée 8,5 mm ou 9 mm

16 mm guidage pour Glutz twin

Classe d'utilisation 4 EN, 1906: 2002-05

Normes

Classe d'utilisation 3, EN 1906: 2002-05

Testé pour le montage sur des portes coupe-feu / pare-fumée selon DIN 18273: 1997 - 12