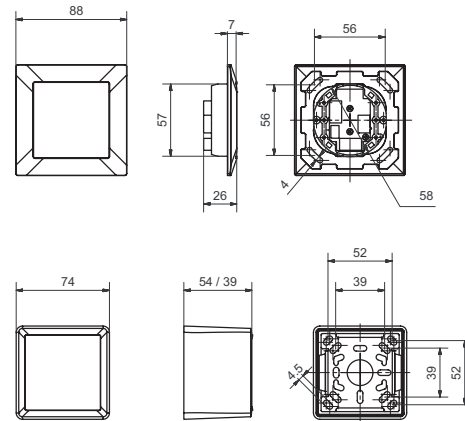




## 82610 E/A-Modul 2R2I für Innenanwendung



### Produktprofil

E/A-Modul, Feller EDIZIOdue (IP 40) für Innenanwendung.  
Das E/A Modul dient als abgesetzte Auswerteinheit für den Einsatz mit E-Lesern oder E-Beschlägen.  
Die E/A Module sind im formschönen Feller EDIZIOdue (IP 40) erhältlich und lassen sich mit allen Schaltern, Steckdosen und Rahmen aus dem Feller Sortiment kombinieren.

### Lieferumfang

- E/A-Modul
- Quickguide

### Wichtiger Hinweis

E/A-Modul nur mit geregeltm Gleichstrom betreiben.  
RFID ist nur beim Pairing für Kartenprogrammierung aktiv.

### Standardausführungen

- Design Feller EDIZIOdue IP 40
- Kommunikation Glutz Wireless Access (868 MHz) oder RS485 Bus
- Unterputz Rahmen / AP Gehäuse 39/54 mm hoch, weiss /schwarz
- Netzbetrieb (12-24VDC), Stromaufnahme: max. 150mA bei 12V, max. 75mA bei 24V
- 2 Relais-Wechselkontakte, potentialfrei, 0-30 V max. 1 A
- 2 Eingänge, galvanisch getrennt, 5-27 V DC

### 82610 · ① · ② · ③ · ④

① Speisung	② AP-Gehäuse	③ UP Rahmen	④ Front
<b>11 Ext. Speisung</b>	<b>60</b> Schwarz IP40 (54 mm) <b>61</b> Weiss IP40 (54 mm) <b>30</b> Schwarz IP40 (39 mm) <b>31</b> Weiss IP40 (39 mm) <b>00</b> Kein AP Gehäuse	<b>00</b> Kein UP Rahmen <b>60</b> Kunststoff schwarz IP40 <b>61</b> Kunststoff weiss IP40 <b>70</b> Edelstahl geschliffen IP40 <b>71</b> Edelstahl poliert IP40 <b>82</b> Schwarzgold poliert IP40 <b>81</b> Aluminium weiss IP40 <b>90</b> Glas weiss IP40	<b>60</b> Schwarz IP40 <b>61</b> Weiss IP40