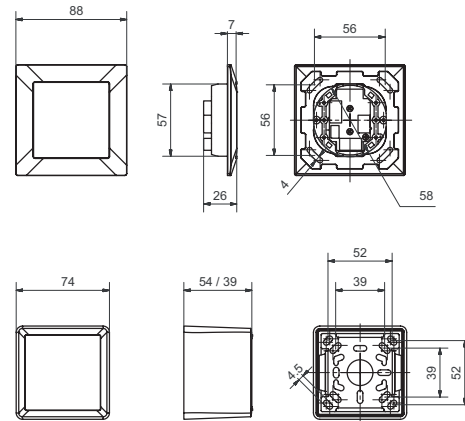


82610 Module I/O 2R2I pour applications intérieures



Profil de produit

Module I/O Feller EDIZIOdue (IP 40) pour applications intérieures. Le module I/O sert de module distant pour l'application aveclecteurs E ou ferrements E. On obtient lesmodules I/O au design raffiné FellerEDIZIOdue (IP 40) ils se laissent combiner avec tous les interrupteurs, prises et cadres de l'assortiment Feller.

- Module I/O
- Guide de prise en main rapide

Avis important

Utilisez le Module I/O uniquement en courant continu.

Exécution standard

- Design Feller EDIZIOdue IP 40
- Communication radio 868 MHZ ou RS485 Bus
- Cadre sous crépis / boîtier AP hauteur 39/54 mm, blanc / noir
- Fonctionnement en réseau (12-24VDC)
- 2 Relais contacts inverseurs libre de potentiel
- 2 Inputs

Contenu de livraison

82610 · ① · ② · ③ · ④

① Alimentation

11 Externe, bus

② Boîtier AP

- 60 Noir IP40 (54 mm)
- 61 Blanc IP40 (54 mm)
- 30 Noir IP40 (39 mm)
- 31 Blanc IP40 (39 mm)
- 00 Pas de boîtier AP

③ Cadre UP

- 00 Pas de cadre UP
- 60 Plastique noir IP40
- 61 Plastique blanc IP40
- 70 Acier inox brossé IP40
- 71 Acier inox poli IP40
- 82 Or noir poli IP40
- 81 Aluminium blanc IP40
- 90 Verre blanc IP40

④ Panneau avant

- 60 Noir IP40
- 61 Blanc IP40