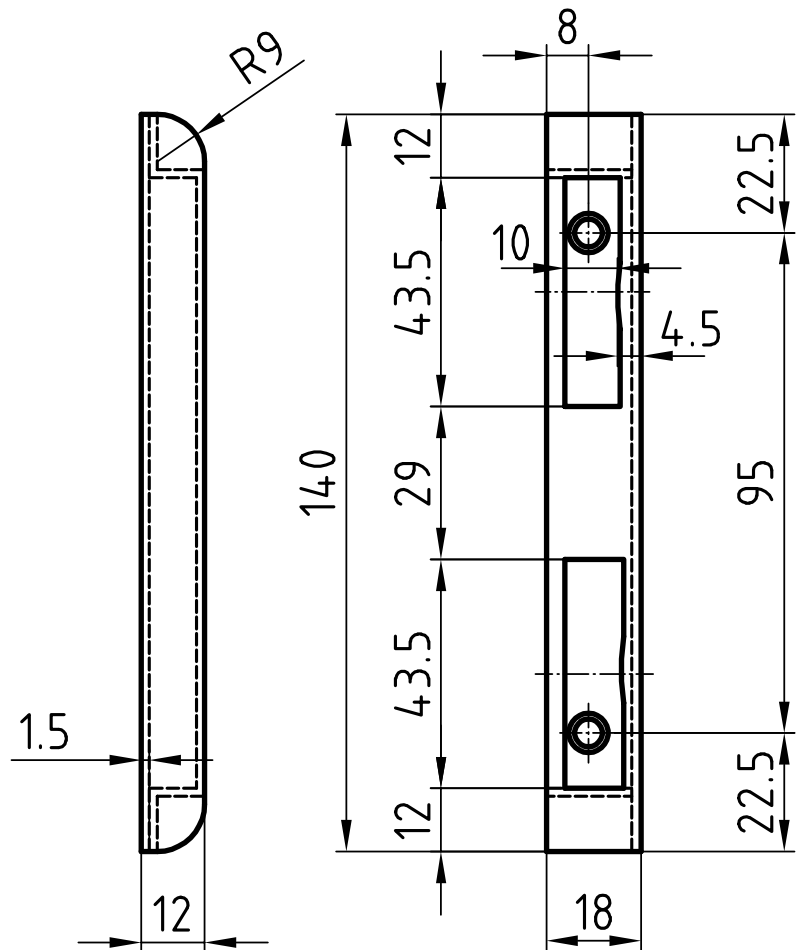


B-1102.531

Kappenschliessblech



Standardausführungen

Edelstahl matt
Länge 140 mm
Breite 18 mm
Steg 4,5 mm
Links / rechts

Optionen

Stahl vermessingt