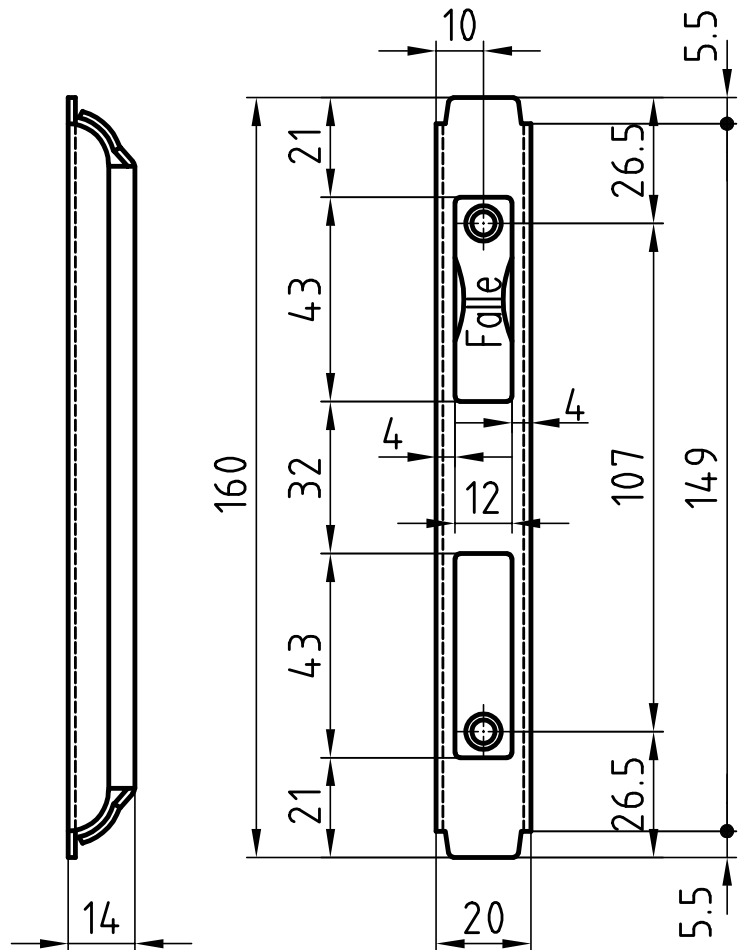


B-1160.531 Kappenschliessblech 20mm

Kappenschliessblech als Hauptschliessblech



Produktprofil

Hochwertiges Kappenschliessblech in Edelstahl für die Einsteckschlösser Swiss, 1004-er, 11-er und 12-er Serie in den Ausführungen mit Entfernung 78 mm.

Standardausführungen

- X-Mass: 4 mm
- Entfernung: 78 mm
- Breite: 20 mm
- Länge: 160 mm
- Tiefe: 14 mm
- DIN L und R
- Edelstahl matt

Für die Einfräsung kann der Stufenfräser von HWS Tools® verwendet werden:

- Serie 40.200 für Oberfräsen

Als Fräselehre wird die HWS Tools® 40.200 empfohlen.

Das Schliessblech ist nicht zugelassen für das schwere Einsteckschloss 1105KF.

Wichtiger Hinweis