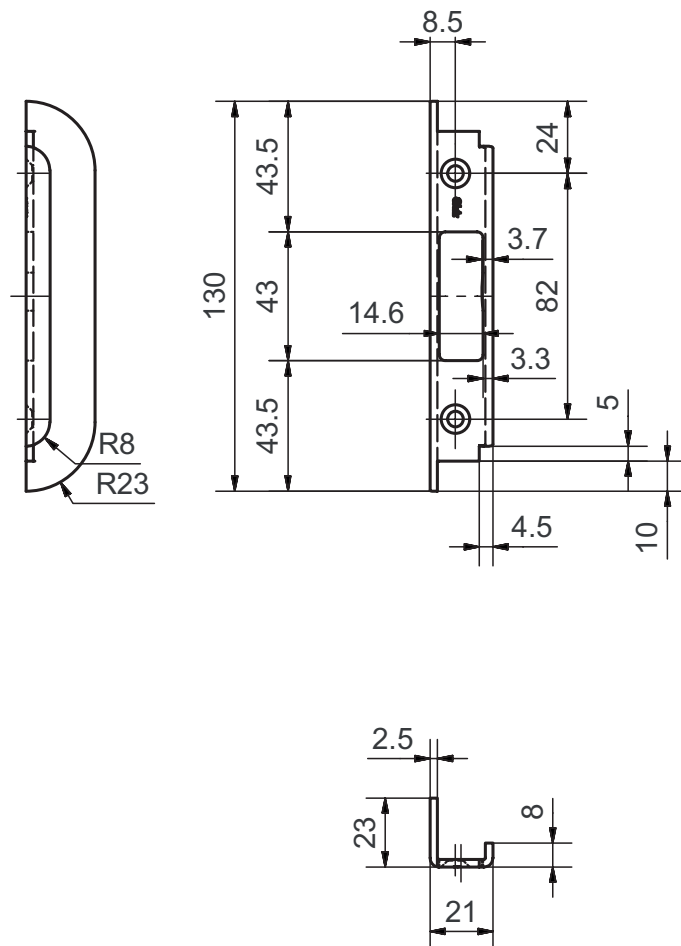


B-22610 Fallenschliessblech



Produktprofil

Einfürsung nur mit Spezialfräser und Lehre möglich. Bezug beim Fachhandel.

Standardausführungen

Edelstahl matt
Länge 130 mm
Breite 21 mm
Steg 3,7 mm
Links / rechts