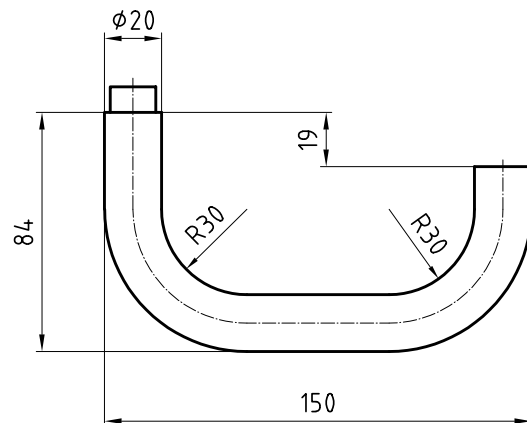


## 5055 Malmö

Edelstahl Drücker



Abbildung mit Rosette 5620C



### Produktprofil

Krankenhäuser, Geschäftshäuser, Verwaltungsbauten

### Standardausführungen

Drückerlänge 150 mm,  $\phi$  20 mm

Ausladung 84 mm

Vierkantstift 8 mm

Edelstahl matt

16 mm Führung für Glutz glide / easyfix

### Optionen

Edelstahl poliert

RAL beschichtet

PVD beschichtet

Vierkantstift 8,5 mm oder 9 mm

16 mm Führung für Glutz twin

Gebrauchsklasse 4, EN 1906: 2002-05

### Normen

Gebrauchsklasse 3, EN 1906: 2002-05

Geprüft für Einbau in Feuer- und Rauchschutztüren nach

DIN 18273: 1997 - 12

Zugelassen mit entsprechendem Panikschloss als Notausgang-

Türdrücker nach EN 179: 2002-06