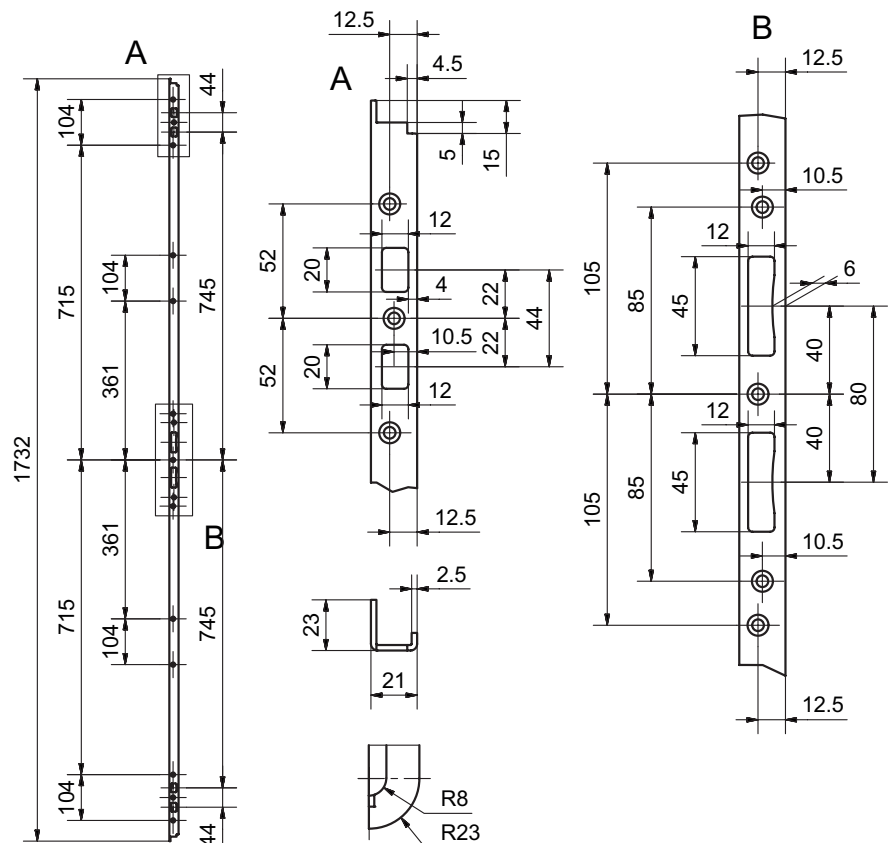


B-1140 Schliessleiste 2BR

Schliessleiste zu Mehrfachverriegelung MINT mit 2 Zusatzriegel; Steg 6mm



Produktprofil

Einfräs-Schliessleiste für Mehrfachverriegelungen der Glutz MINT-Familie mit zwei Zusatzriegeln.

Standardausführungen

- Einfräs-Schliessleiste mit verstärktem Steg 6mm
- Entfernung 78mm
- Breite 21mm
- DIN L+R
- Stahl verzinkt, blau passiviert

Wichtiger Hinweis

Für die Einfräsung kann der Stufenfräser von HWS Tools® Serie 40.100 für Oberfräsen oder Serie 40.150 für CNC-Fräsen verwendet werden.