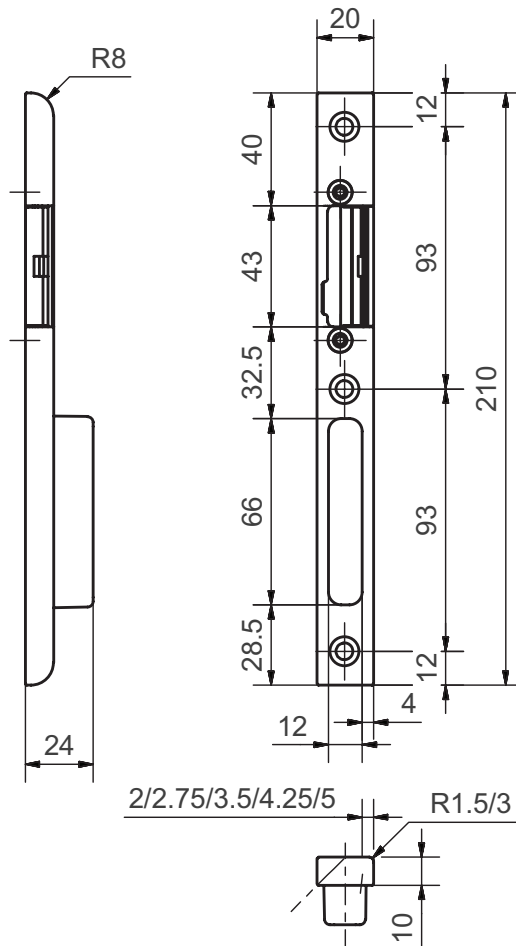


V-1130

Kappenschliessblech



Produktprofil

Verstellbares, einbruchhemmendes Fallen-Riegel-Schliessblech mit hoher Festigkeit für gefälzte Türen an Holzzargen.

Standardausführungen

Edelstahl matt
 210 x 20 x 10 mm
 Radius 1.5 mm
 Steg 2-5 mm
 inkl. 3 Spezialschrauben für unsichtbare Schrägverschraubung
 Links / rechts Angabe erforderlich

Optionen

Radius 3 mm
 Kunststoff Steckbox schwarz zur Abdeckung der Holzausfräsung bei Falle und Riegel

Wichtiger Hinweis

Dieses Schliessblech darf nicht in Verbindung mit MINT SV 18945 eingesetzt werden!