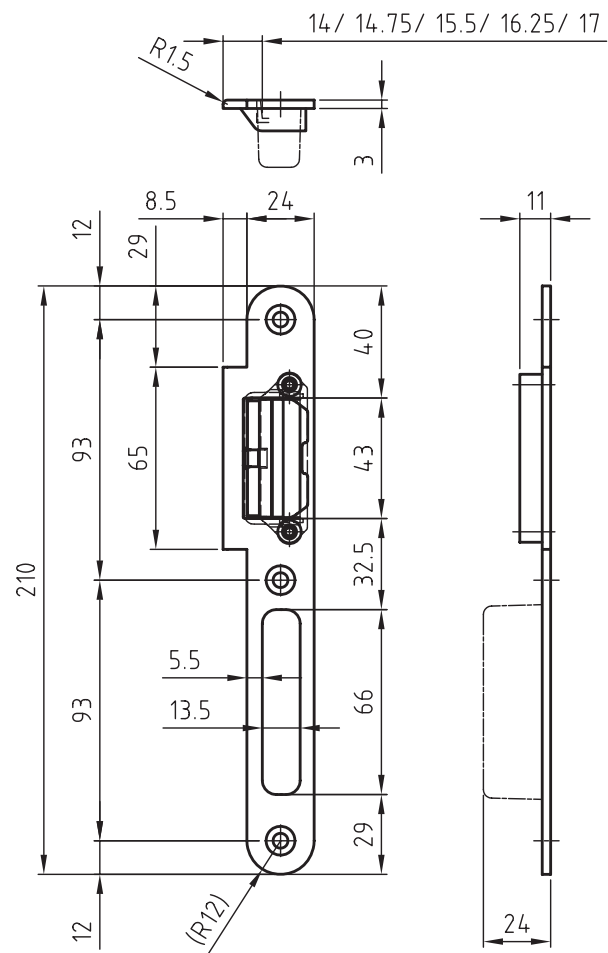


V-1138

Lappenschliessblech



Produktprofil

Verstellbares, einbruchhemmendes Fallen-Riegel-Schliessblech mit hoher Festigkeit für stumpfe Türen an Holzzargen.

Standardausführungen

Edelstahl matt

210 x 24 x 3 mm

Radius 1.5 mm

Steg 14-17 mm

Links / rechts Angabe erforderlich

Optionen

Kunststoff Steckbox schwarz zur Abdeckung der Holzausfräsung bei Falle und Riegel