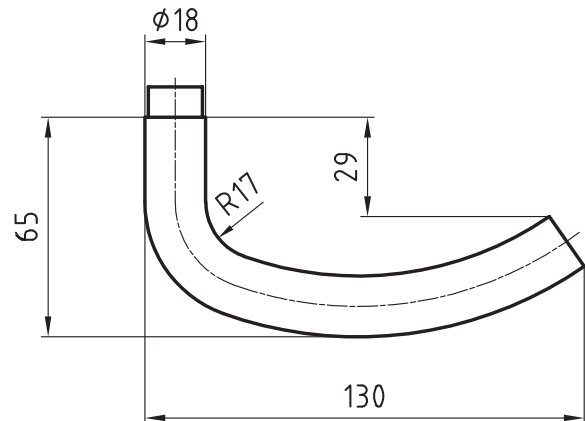


## 5061 Jackson Edelstahl Drücker



Abbildung mit Rosette 5620C



### Produktprofil

Geschäftshäuser, Verwaltungsbauten, gehobener Wohnungsbau

### Standardausführungen

Drückerlänge 130 mm, Ø 18 mm

Ausladung 65 mm

Vierkantstift 8 mm

Edelstahl matt

16 mm Führung für Glutz glide / easyfix

### Optionen

Edelstahl poliert

RAL beschichtet

PVD beschichtet

Vierkantstift 8,5 mm oder 9 mm

Mit Kugelende

Gebrauchsklasse 4, EN 1906: 2002-05

### Normen

Gebrauchsklasse 3, EN 1906: 2002-05

Geprüft für Einbau in Feuer- und Rauchschutztüren nach  
DIN 18273: 1997 - 12