

5062 New Orleans

Edelstahl Drücker

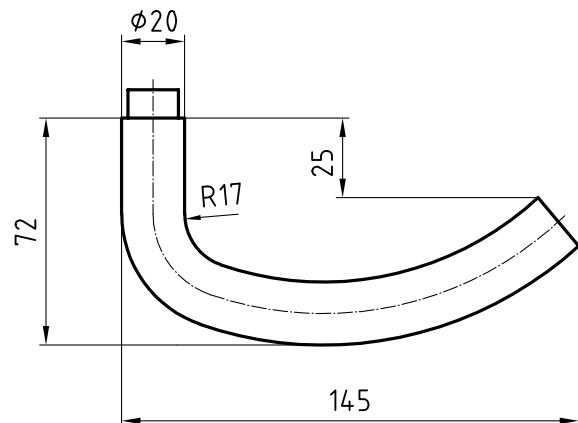


Abbildung mit Rosette 5620C

Produktprofil

Geschäftshäuser, Verwaltungsbauten, gehobener Wohnungsbau

Standardausführungen

Drückerlänge 145 mm, ϕ 20 mm

Ausladung 72 mm

Vierkantstift 8 mm

Edelstahl matt

16 mm Führung für Glutz glide / easyfix

Optionen

Edelstahl poliert

RAL beschichtet

PVD beschichtet

Vierkantstift 8,5 mm oder 9 mm

Mit Kugelende

16 mm Führung für Glutz twin

Gekröpfte Ausführung

Gebrauchsklasse 4, EN 1906: 2002-05

Normen

Gebrauchsklasse 3, EN 1906: 2002-05

Geprüft für Einbau in Feuer- und Rauchschutztüren nach

DIN 18273: 1997 - 12

Zugelassen mit entsprechendem Panikschloss als Notausgang-

Türdrücker nach EN 179: 2002-06