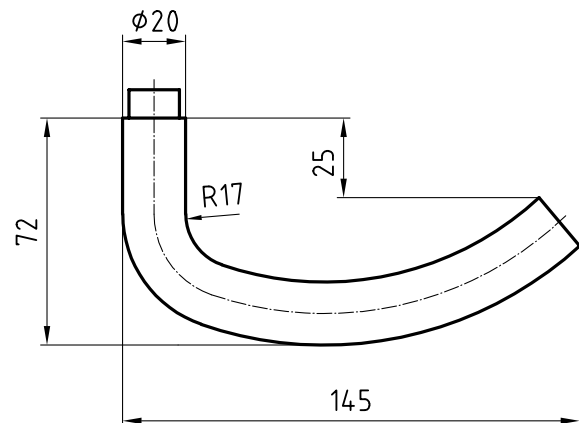


5062 Nouvelle-Orléans

Poignée en acier inox



Illustration avec rosace 5620C



Profil de produit

Bâtiments commerciaux, bâtiments administratifs, construction de logements de prestige.

Exécution standard

Longueur de la poignée 145 mm, ϕ 20 mm
Saillie 72 mm
Tige carrée 8 mm
Acier inox brossé mat
16 mm guidage pour Glutz glide / easyfix

Options

Acier inox poli
Thermolaqué RAL
Revêtement PVD
Tige carrée 8,5 mm ou 9 mm
Avec terminaison arrondie
16 mm guidage pour Glutz twin
Exécution déportée
Classe d'utilisation 4 EN, 1906: 2002-05

Normes

Classe d'utilisation 3, EN 1906: 2002-05
Testé pour le montage sur des portes coupe-feu / pare-fumée selon DIN 18273: 1997 - 12
Homologuée comme poignée de porte d'issue de secours selon EN 179: 2002-06 en association avec la serrure correspondante