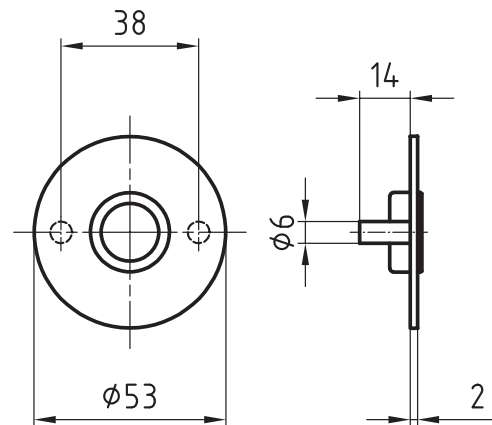


## 51017

Rosace de poignée Piatto en acier inox extérieure



### Exécution standard

Ø 53 mm

Hauteur 2 mm

Acier inox brossé mat

Guidage Glutz glide 16 mm en dedans

Avec 2 douilles filetées M4

Distance des douilles filetées 38 mm

### Options

Acier inox poli

Thermolaqué RAL

Revêtement PVD

Guidage coulissant vers l'extérieur

Fixation bouton

Glutz easyfix

Avec douilles filetées M5 (adapté à 51023)