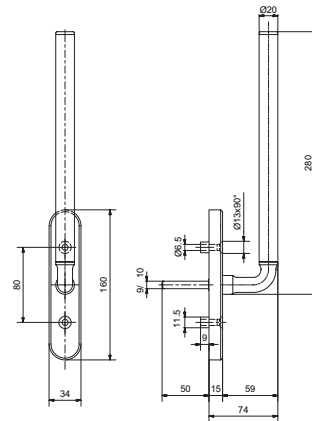


## 5087-280/5619K INOX Basel

Edelstahl Drehgriff PSK & HST mit Rasterung



### Produktprofil

Für Parallelschiebekipptüren und Hebeschiebetüren.

### Standardausführungen

Oberfläche Edelstahl matt, massiv

Drücker 280 mm, Ø 20 mm

Vierkantstift 10 x 50 mm

Ausladung 74 mm

Schild:

Edelstahl matt

Kuglrasterung: 4 x 90°

Blind: 160 x 34 x 15 mm

Für Befestigungsschrauben M5

Schraubendistanz 80 mm

### 5087-280/5619K · ① ② ③ ④ ⑤ ⑥

① Rasterung	② Vierkantstift	③ Befestigung	④ Lochung   Höhe	⑤ Oberfläche	⑥ Oberfläche Hülse
<b>1</b> 4 x 90°	<b>1</b> 10 x 40 mm	<b>5</b> M5	<b>0</b> blind   160 mm	<b>00</b> Edelstahl matt	<b>00</b> Edelstahl matt
<b>2</b> 2 x 180°	<b>2</b> 10 x 50 mm	<b>6</b> M6	<b>1</b> blind   188 mm	<b>11</b> Edelstahl poliert	<b>11</b> Edelstahl poliert
	<b>3</b> 10 x 65 mm		<b>2</b> RZ 70 mm   188 mm	<b>44</b> Antibakteriell	<b>44</b> Antibakteriell
	<b>8</b> 7 x 50 mm		<b>3</b> PZ 69 mm   188 mm	<b>51</b> RAL 9005 schwarz matt	<b>67</b> RAL 9010 weiss
				<b>99</b> Auf Anfrage	<b>68</b> RAL 9011 schwarz
					<b>99</b> Auf Anfrage