

5067 Prestige Basel Zinkdruckguss Drücker

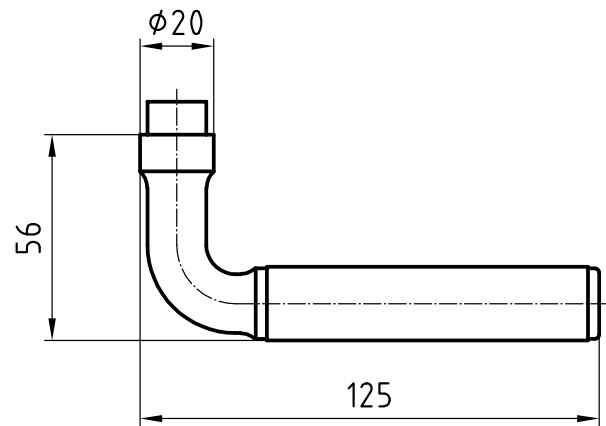


Abbildung mit Rosette 5620C

Produktprofil

Wohnungsbau

Standardausführungen

Material Drücker Zinkdruckguss

Drückerlänge 125 mm, Ø 20 mm

Ausladung 56 mm

Vorgerichtet für festdrehbare Montage mit easyfix

Vierkantstift Stahl verzinkt

16 mm Führung Glutz glide, auf 2.5 Mio. Zyklen geprüft

Wichtiger Hinweis

Um die Gebrauchsklasse 4 nach EN 1906 zu erreichen, wird der Vierkantstift Edelstahl 8mm benötigt

5067 · ① · ② · ③ · ④ · ⑤ · ⑥ · ⑦

① Ausführung	② Lagerung	③ Vierkant	④ Stiftlänge	⑤ Material Vierkant	⑥ Oberfläche	⑦ Oberfläche Hülse
00 Lochteil	0 glide	80 8 mm	00 ohne	0 ohne Vierkant	10 matt vernickelt	00 Edelstahl matt
10 Stiftteil			03 75 mm	1 Stahl verzinkt	31 poliert verchromt	11 Edelstahl poliert
50 Paar			09 100 mm	2 Edelstahl		44 Antibakteriell
			99 Auf Anfrage			67 RAL 9010 weiss
						68 RAL 9011 schwarz
						99 Auf Anfrage