

30.010 Topaz Edelstahl Drücker

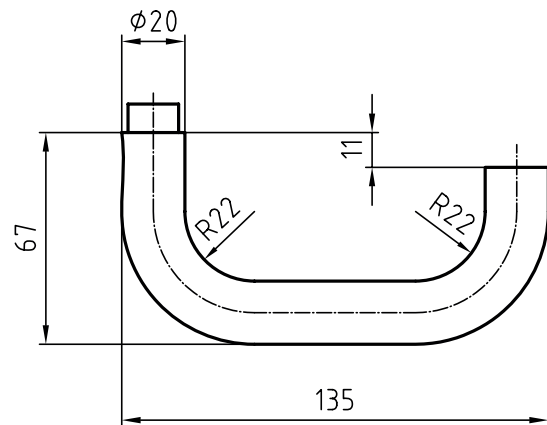


Abbildung mit Rosette 5632C

Produktprofil

Geeignet für Türen mit einer geringen Benutzungshäufigkeit, wie zum Beispiel im Wohnungsbau für Zimmertüren.

Standardausführungen

Drückerlänge 135 mm, \varnothing 20 mm

Ausladung 67 mm

Edelstahl matt

Anpass aus Messing

Vierkantstift 8 x 84 mm

Verpackung

10 Paar

Mindestbezugsmenge: 200 Garnituren (assortiert)

Normen

Gebrauchsklasse 3 nach EN1906: 2010