

30.040 Topaz Biel-Design Edelstahl Zimmer-Türdrücker

EN 1906
KL 3

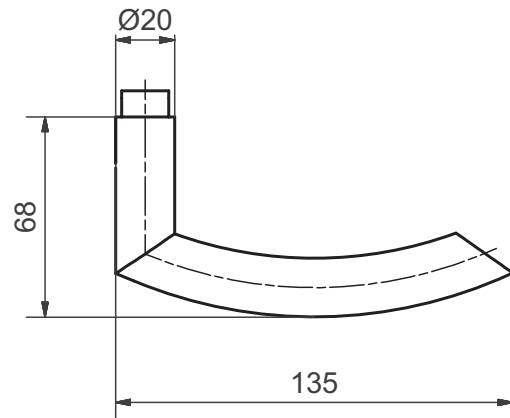


Abbildung mit Rosette 5632C

Produktprofil

Geeignet für Türen mit einer geringen Benutzungshäufigkeit, wie zum Beispiel im Wohnungsbau für Zimmertüren.

Standardausführungen

Oberfläche Edelstahl matt

Drückerlänge 135 mm, Ø 20 mm

Ausladung 68 mm

Vierkantstift Stahl verzinkt 8 x 84 mm

Anpass aus Messing

Verpackung

10 Paar

Mindestbezugsmenge: 200 Garnituren (assortiert)

30.040 · ① · ②

① Ausführung

② Oberfläche

00 Lochteil

00 Edelstahl matt

50 Paar