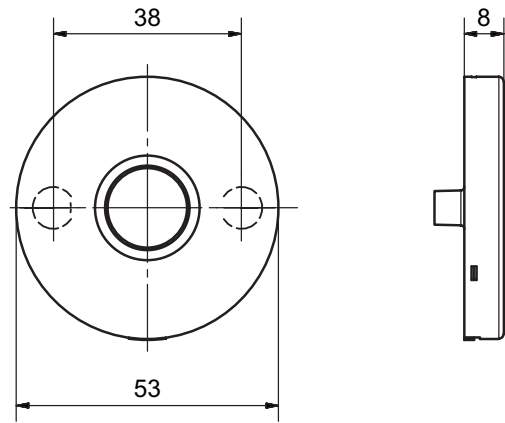


5632C Topaz

Edelstahl Drückerrosette geclipst



Standardausführungen

Drückerrosetten-Paar geclipst

Durchmesser 53 mm

Höhe 8 mm

Clipsdeckel Edelstahl matt

mit Kunststoff-Grundplatten

Schraubendistanz 38 mm

Lochdurchmesser Haube 21 mm für Drücker:

30010

30020

30030

30040

Lochdurchmesser Haube 23 mm für Dücker:

30050

30160

Verpackung

20 Paar

Mindestbezugsmenge: 200 Garnituren (assortiert)

5632C · ① · ② · ③ · ④

① Ausführung

② Lochung
Haube

③ Oberfläche

④ Türstärke

1 Paar

21 für 20 mm
Drücker
23 für 22 mm
Drücker

00 Edelstahl matt

40 37-43 mm