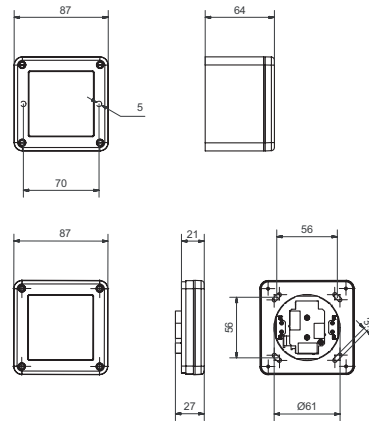


82410 E-Leser RFID 12-24 VDC

Aufputz/Unterputz für den Aussenbereich



Produktprofil

RFID Leser für Aussenanwendungen.
Die E-Leser sind im Feller (IP-55) Design erhältlich.

Standardausführungen

- Identifikation über RFID Mifare DESfire EV1 / EV2 (ISO 14443A)
- Kommunikation Glutz Wireless Access (868 MHz) oder RS485 Bus
- Design Feller IP-55
- Aufputz/Unterputz 1-teilig
- Grösse 87 x 87 mm
- Netzbetrieb (12-24VDC), Stromaufnahme: max. 150mA bei 12V, max. 75mA bei 24V
- 2 Relais-Wechselkontakte, potentialfrei, 0-30 V max. 1 A
- 2 Eingänge, galvanisch getrennt, 5-27 V DC

Lieferumfang

- E-Leser
- Quickguide

Wichtiger Hinweis

E-Leser nur mit geregelterm Gleichstrom betreiben!

82410 · ① · ② · ③ · ④

① Speisung	② AP-Gehäuse	③ UP Rahmen	④ Front
11 Ext. Speisung	10 Schwarz IP55	00 Kein UP Rahmen	10 Schwarz IP55
	11 Weiss IP55	10 Schwarz IP55	11 Weiss IP55
	00 Kein AP Gehäuse	11 Weiss IP55	