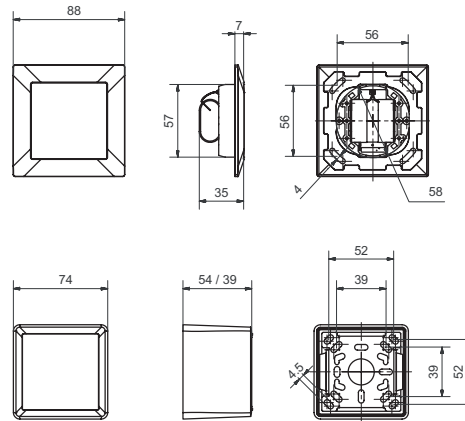




## 82200 E-Leser RFID/Code Batterie

Aufputz/Unterputz für den Innenbereich



### Produktprofil

RFID/Code Leser für Innenanwendungen.

Die E-Leser sind im formschönen Feller EDIZIOdue (IP-40) erhältlich und lassen sich mit allen Schaltern, Steckdosen und Rahmen aus dem Feller Sortiment kombinieren.

### Lieferumfang

- E-Leser
- Batteriepack
- Quickguide

### Standardausführungen

- Identifikation über RFID Mifare DESfire EV1 / EV2 (ISO 14443A) und Code
- Kommunikation Glutz Wireless Access (868 MHz)
- Design Feller IP-40
- Aufputz 1-teilig, Grösse 74 x 74 mm, 39/54 mm hoch
- Unterputz 1-teilig, Grösse 88 x 88 mm (Kunststoff), 94 x 94 mm (andere Materialien)
- Batteriebetrieb

82200 · ① · ② · ③ · ④

① Speisung	② AP-Gehäuse	③ UP Rahmen	④ Front
<b>00 Lithium Batterie</b>	<b>60</b> Schwarz IP40 (54 mm)	<b>00</b> Kein UP Rahmen	<b>60</b> Schwarz IP40
	<b>61</b> Weiss IP40 (54 mm)	<b>60</b> Kunststoff schwarz IP40	<b>61</b> Weiss IP40
	<b>30</b> Schwarz IP40 (39 mm)	<b>61</b> Kunststoff weiss IP40	
	<b>31</b> Weiss IP40 (39 mm)	<b>70</b> Edelstahl geschliffen IP40	
	<b>00</b> Kein AP Gehäuse	<b>71</b> Edelstahl poliert IP40	
		<b>82</b> Schwarzgold poliert IP40	
		<b>81</b> Aluminium weiss IP40	
		<b>90</b> Glas weiss IP40	