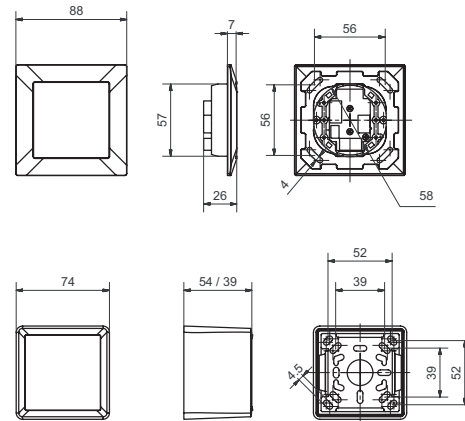




## 82200 E-Leser RFID/Code 12-24 VDC

Aufputz/Unterputz für den Innenbereich



### Produktprofil

RFID/Code Leser für Innenanwendungen.

Die E-Leser sind im formschönen Feller EDIZIOdue (IP-40) erhältlich und lassen sich mit allen Schaltern, Steckdosen und Rahmen aus dem Feller Sortiment kombinieren.

### Standardausführungen

- Identifikation über RFID Mifare DESfire EV1 / EV2 (ISO 14443A) und Code
- Kommunikation Glutz Wireless Access (868 MHz) oder RS485 Bus
- Design Feller IP-40
- Aufputz 1-teilig, Grösse 74 x 74 mm, 39/54 mm hoch
- Unterputz 1-teilig, Grösse 88 x 88 mm (Kunststoff), 94 x 94 mm (andere Materialien)
- Netzbetrieb (12-24VDC), Stromaufnahme: max. 150mA bei 12V, max. 75mA bei 24V

- 2 Relais-Wechselkontakte, potentialfrei, 0-30 V max. 1 A
- 2 Eingänge, galvanisch getrennt, 5-27 V DC

### Lieferumfang

- E-Leser
- Quickguide/Anschlusschema

### Wichtiger Hinweis

E-Leser nur mit geregelter Gleichstrom betreiben!

### 82200 · ① · ② · ③ · ④

#### ① Speisung

11 Ext. Speisung

#### ② AP-Gehäuse

- 60 Schwarz IP40 (54 mm)
- 61 Weiss IP40 (54 mm)
- 30 Schwarz IP40 (39 mm)
- 31 Weiss IP40 (39 mm)
- 00 Kein AP Gehäuse

#### ③ UP Rahmen

- 00 Kein UP Rahmen
- 60 Kunststoff schwarz IP40
- 61 Kunststoff weiss IP40
- 70 Edelstahl geschliffen IP40
- 71 Edelstahl poliert IP40
- 82 Schwarzgold poliert IP40
- 81 Aluminium weiss IP40
- 90 Glas weiss IP40

#### ④ Front

- 60 Schwarz IP40
- 61 Weiss IP40